

# Увлажнение

ROTOR Smart/PRO 60x80, 65x92

**F60**

REV.0-0

**RUS**

<b>Увлажнение</b>		<b>Стр.</b>
<b>E.1</b>	<b>Описание</b>	<b>1</b>
<b>E.2</b>	<b>Установка</b>	<b>4</b>
<b>E.3</b>	<b>Функциональные тесты</b>	<b>6</b>
<b>E.4</b>	<b>Техническое обслуживание</b>	<b>7</b>
	Чистка увлажнителя	
	Чистка соленоидного клапана	
<b>E.5</b>	<b>Неполадки</b>	<b>10</b>

## Е.1 Описание

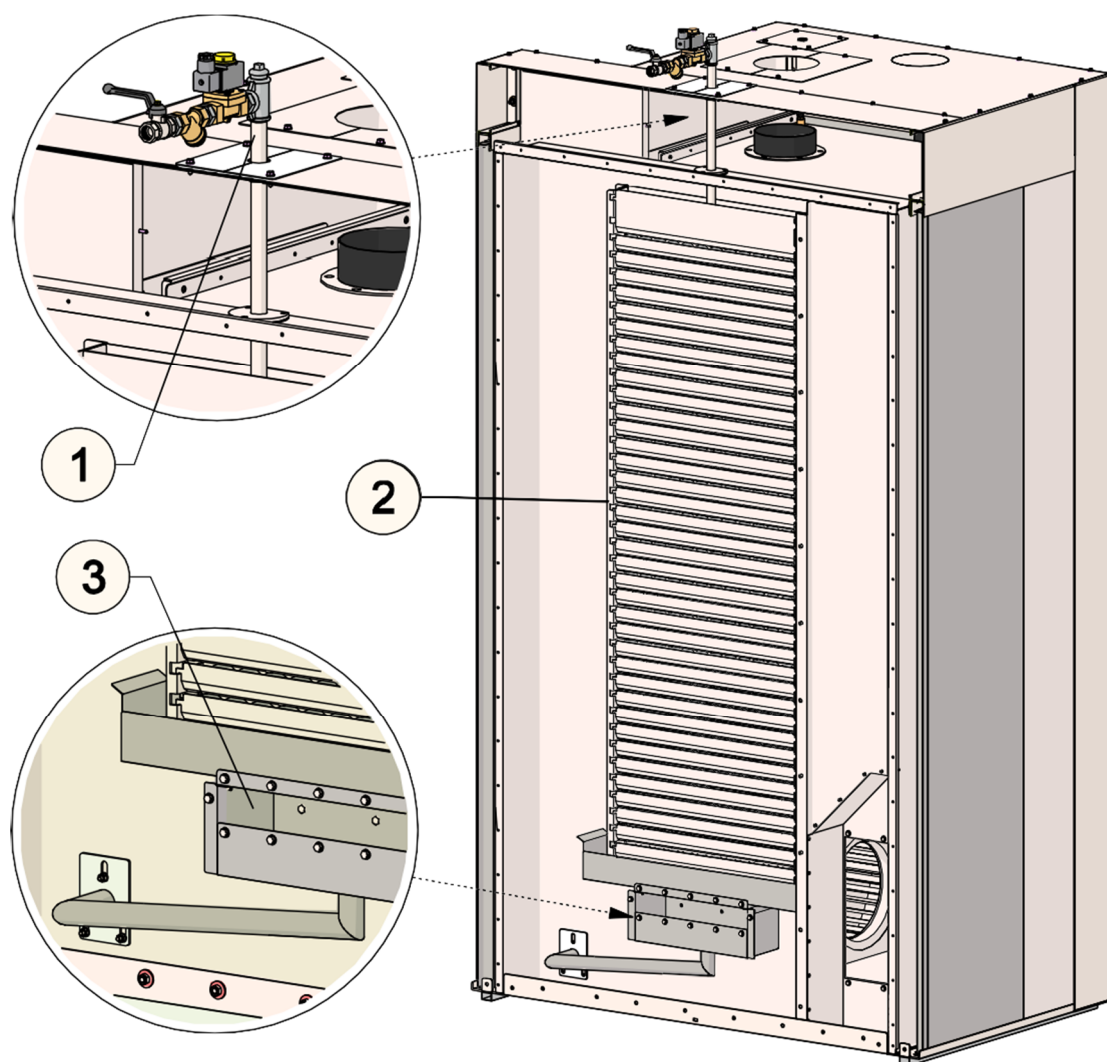
Когда заготовки из теста загружаются в печь, жар в печи достигает поверхности хлеба (образуя корочку), а затем проникает внутрь теста. Во время этих этапов сначала тесто из-за жара окончательно поднимается, затем начинает приготавливаться. Именно на первом этапе готовки, завершении подъёма, важную роль играет пар.

Процесс подъёма требует, чтобы структура была эластичной, что позволит тесту подняться.

Необходимо, чтобы поверхность хлеба оставалась мягкой, чтобы корочка образовалась не сразу (корочка, будучи жёсткой структурой, не позволит тесту изменяться дальше).

По этой причине хлеб, загружаемый в печь, обрабатывается сильным потоком пара. Благодаря этому поверхность хлеба долго остаётся мягкой, задерживая образование корочки, и, соответственно, хлеб успеет полностью подняться. В результате готовый хлеб будет пышным, а корочка – блестящей и без трещин.

Система увлажнения требуется для создания большого количества водяного пара, чтобы полностью наполнить пекарную камеру и равномерно покрыть приготавливаемый хлеб.



Увлажняющая система состоит из:

- (1) Впускного блока: регулирует поток воды, поступающей в систему
- (2) Увлажнителя: это основная часть системы, превращающая поступающую воду в пар.
- (3) Сливной резервуар: вся лишняя вода собирается в этот резервуар и затем выводится из печи.

Увлажнители нагреваются тем же горячим воздухом, который нагревает печь. Горячий воздух раскаляет чугунные шары увлажнителя. Для быстрого достижения температуры печи увлажнитель помещён нишу в задней части пекарной камеры.

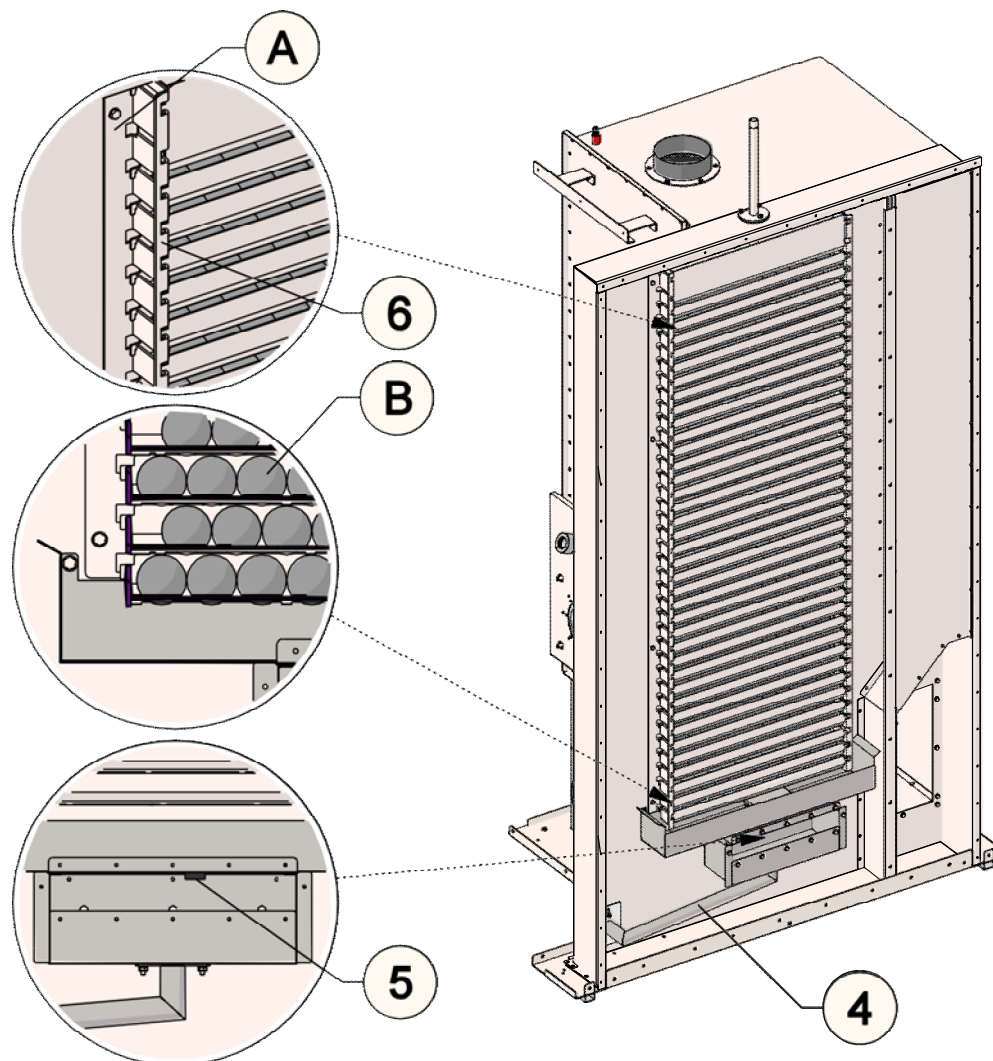
Примерно через 20÷25 минут работы печи увлажнитель нагревается достаточно, чтобы производить пар. При нажатии соответствующей кнопки на панели управления открывается соленоидный клапан, встроенный во впускной блок. Клапан открывается на время, заданное программой, и увлажнитель покрывается потоками воды.

При контакте воды с чугуном сразу образуется большое количество пара, который заполняет камеру и полностью покрывает изготавливаемый хлеб.

Нужное количество воды, подаваемое на увлажнитель, регулируется пользователем в зависимости от потребностей.

Если в системе оказывается слишком много воды, она сливается через соответствующие дренажные трубки.

## Е.2 Установка



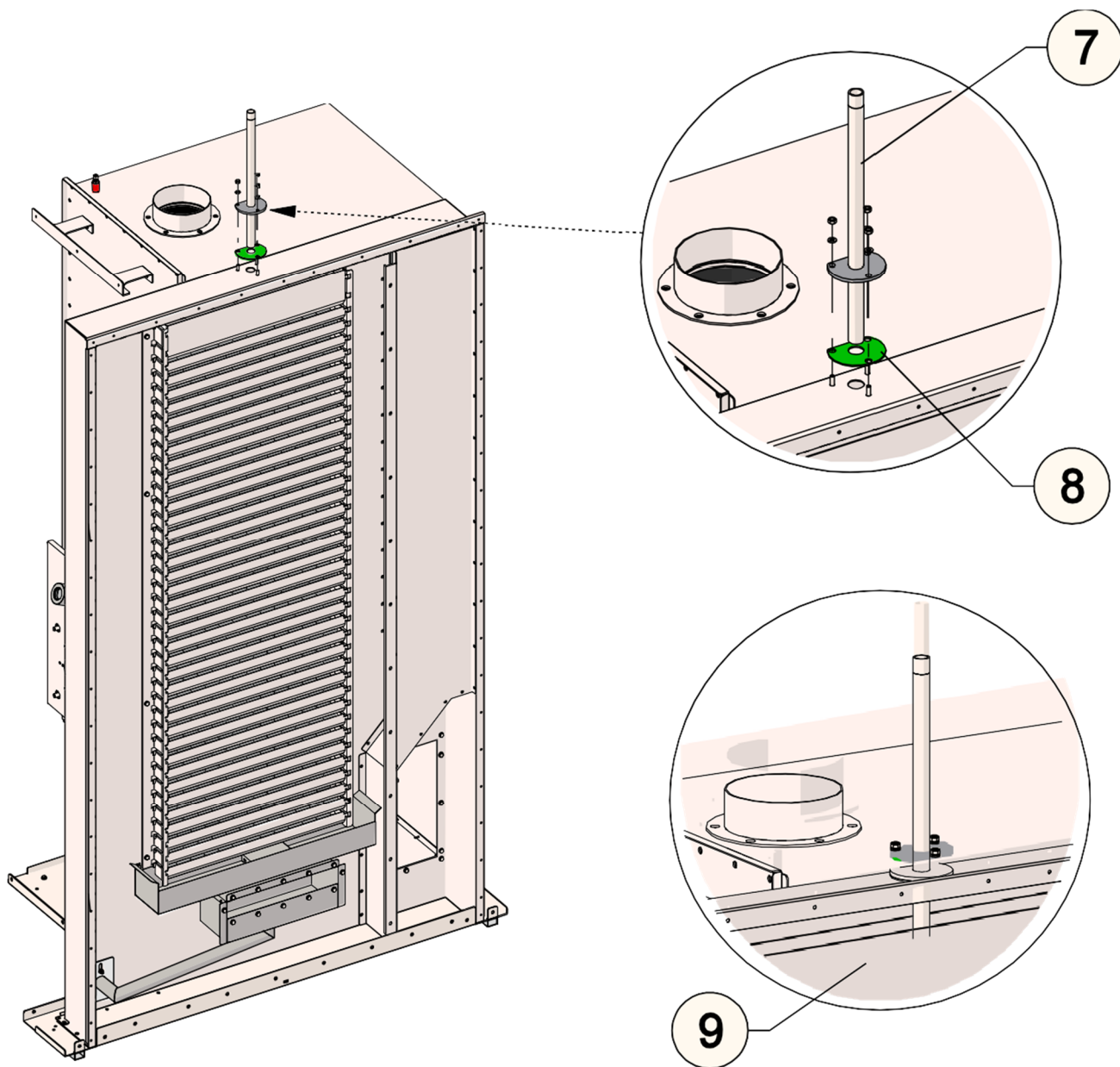
Убедитесь, что увлажнитель надёжно прикреплен к задней стенке печи (А)

Проверьте положение и крепление дренажной трубки

Убедитесь, что верхний и нижний резервуары для слива выровнены (5). Убедитесь, что в все желобки с шарами (6) правильно закреплены в фиксирующих планках (6).

При транспортировке шары могли расшататься и сдвинуться внутри желобов (В).

Проверьте положение шаров и поправьте их, если они сместились.

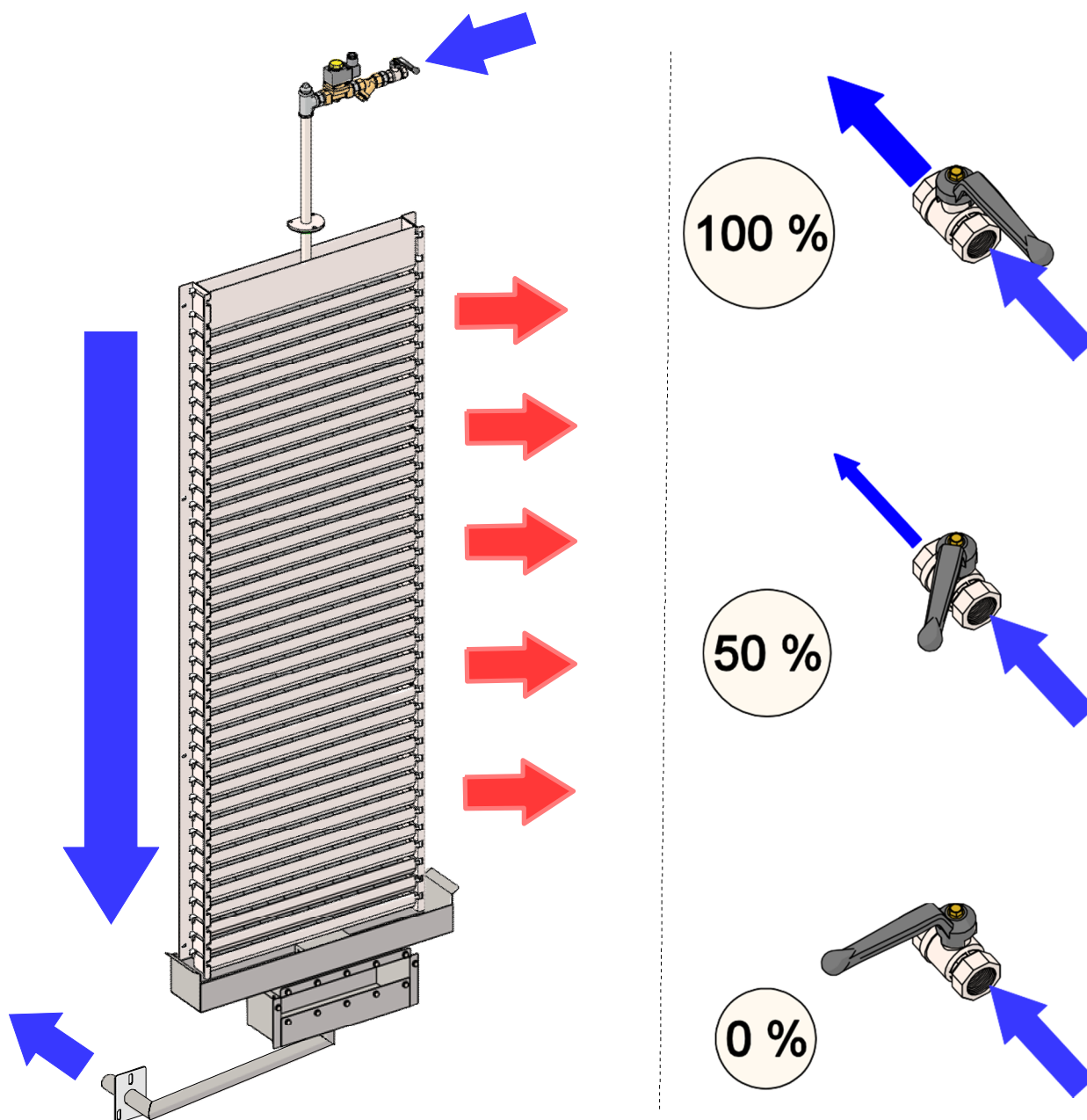


Установите наверху печи трубку с фланцем для впуска воды (7), проложив соединение уплотнителем, входящим в комплект (8).  
 Убедитесь, что трубка хорошо вставлена в верхнюю коробку увлажнителя (9).

### Е.3 Функциональные тесты



Проверьте водную систему на холодном увлажнителе. Отрегулируйте ручной клапан, открыв его на 100%.



Установите время увлажнения примерно на 10 секунд и запустите.

Соленоидный клапан на впускном блоке откроется и пустит поток воды в водную систему.

Вода должна пролиться через весь увлажнитель, равномерно смачивая шары в желобах. Через несколько секунд вода должна слиться в нижний резервуар. Затем вода должна быть выведена из печи через дренажную трубку.

Когда заданное время закончится, поток воды автоматически прекратится.

### Е.3 Техническое обслуживание

Для безупречной и безопасной работы машины необходимо проводить следующие процедуры чистки и технического обслуживания

**Все процедуры технического обслуживания на деталях передачи можно выполнять только на выключенной печи.**

Каждые полгода необходимо, чтобы специалист-установщик провёл следующие работы:

- Чистка фильтра и проверка герметичности соленоидного клапана.
- Чистка увлажнителя при загрузке и выгрузке.
- Чистка увлажнителя
- Функциональные проверки водной системы на холодной печи

#### Чистка увлажнителя

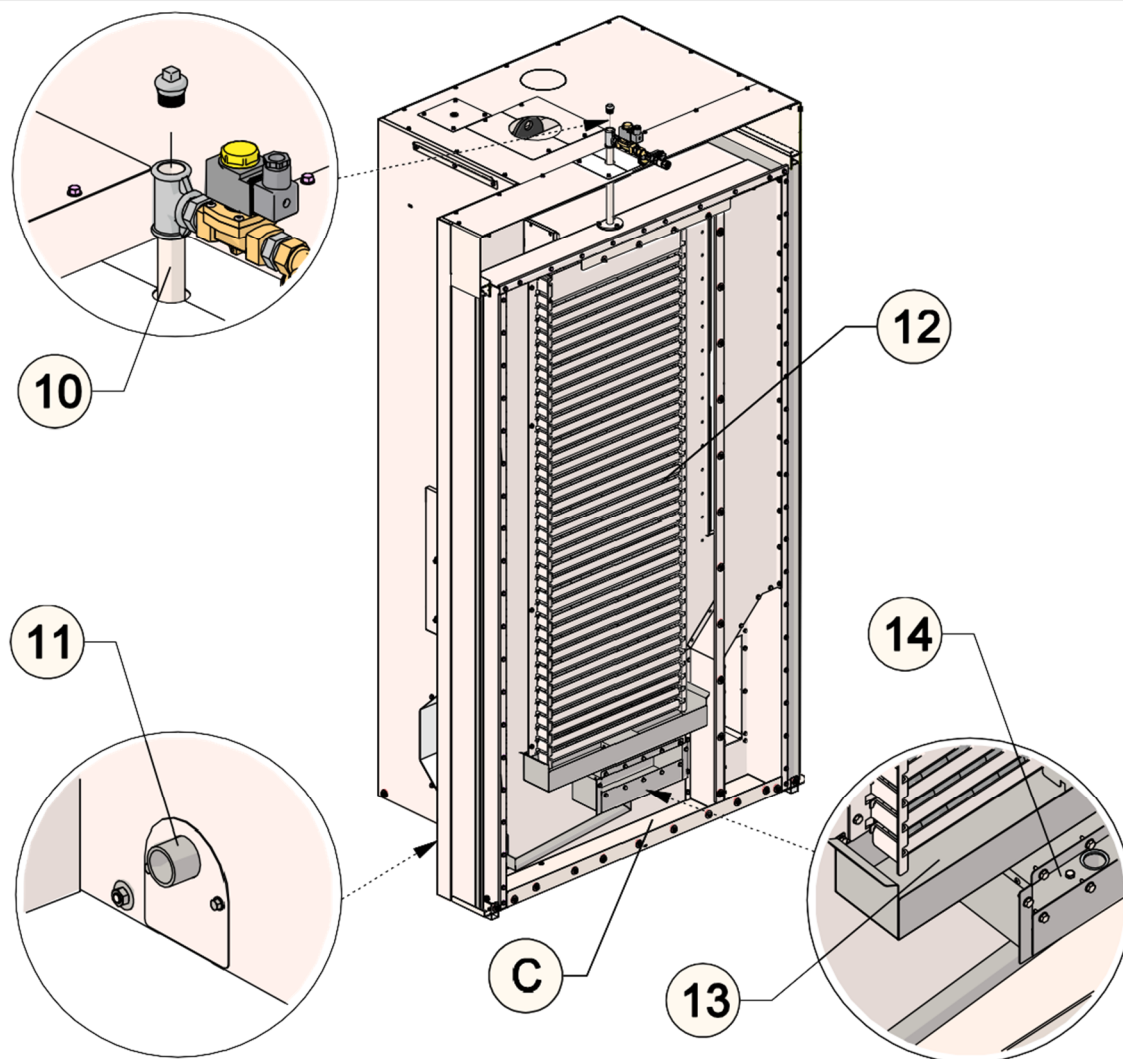
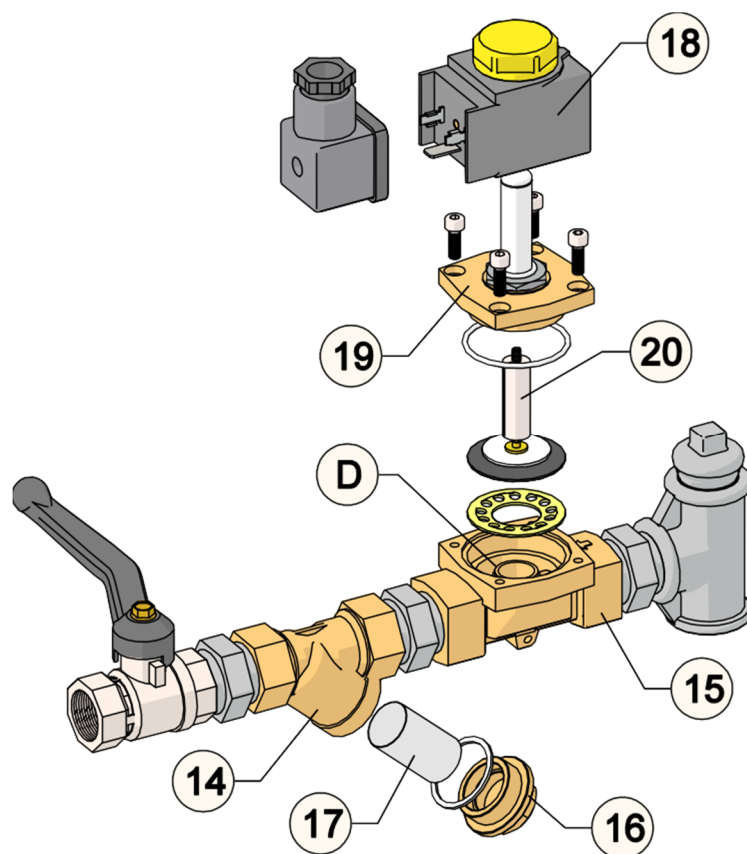


РИС.4

Чистка системы увлажнения в основном состоит в удалении известковых отложений со следующих компонентов:

- (10) Трубки водоснабжения
- (11) Сливной трубки
- (12) Желобов увлажнителя
- (13-14) дренажных резервуаров
- ((C) основания под испарителем

После чистки проведите функциональную проверку водной системы на холодной печи (как указано в предыдущем разделе «Тестирование»).



Прочистите фильтр (14) и проверьте проходимость соленоидного клапана водовпуска (15). При чистке фильтра вытащите восьмигранную гайку (16) в нижней части фильтра. Вытащите и прочистите цилиндр (17) внутри фильтра. Проверьте проходимость соленоидного клапана, для этого снимите обмотку (18) и верхнюю часть соленоидного клапана (19). Очень осторожно вытащите толкатель (20) из корпуса и очистите внутреннюю часть соленоидного клапана (D) от всех отложений.

#### Е.4 Неполадки



Любые работы на электрических и электронных компонентах машины разрешается выполнять только квалифицированным специалистам, знающим функции электрокомпонентов и меры предосторожности для предотвращения травмирования себя и окружающих.



#### Недостаточное

- 1) Недостаточное водоснабжение увлажнителя из-за падения давления воды или забилась водная система увлажнителя
- ! 2) Температура в пекарной камере слишком низкая (идеальное увлажнение возможно при температуре на терморегуляторе не менее 220°C).
- 3) Частый запрос на увлажнение (между 2 циклами увлажнения ждите не менее 20 минут)
  - а) Проверьте систему водоснабжения и проверьте клапан
  - б) Установите терморегулятор правильно
  - с) Между 2 циклами увлажнения ждите не менее 20 минут



Протекающая вода рядом с увлажнителем



Посторонний предмет в соленоидном клапане



Откройте соленоидный клапан и удалите посторонние предметы